

抽油烟机 Foster Milano Air



电磁炉

代码: 7391 245



细节

材料 陶瓷玻璃

染色 黑色的

尺寸 860x530 mm

详细描述 烟机 Foster Milano 4烹饪区, 边型/安装类型 - 平嵌安装(ft) 或 台上安装 (fts)

加热元件 四区

操作 抽油烟机 (带过滤功能, 可选活性炭滤网)

风速 6 个吸速度 (4 + 2 个密集)

空气流量 680mc/h

安装孔 [View technical data sheet](#)

网格 铸铁锅架和搪瓷火盖

宽 86 cm

总功率 7,400** W

2个前沿 Ø 160 毫米-1,200 (1,600) * W

2个后方区域 Ø 200 毫米-2,300 (3.000) * W

2个扩展区桥 3,700 W

能效等级 A++

电源设置 每个区9级火力设置 + 强力模式

安全阀 安全设备

类型 电磁炉

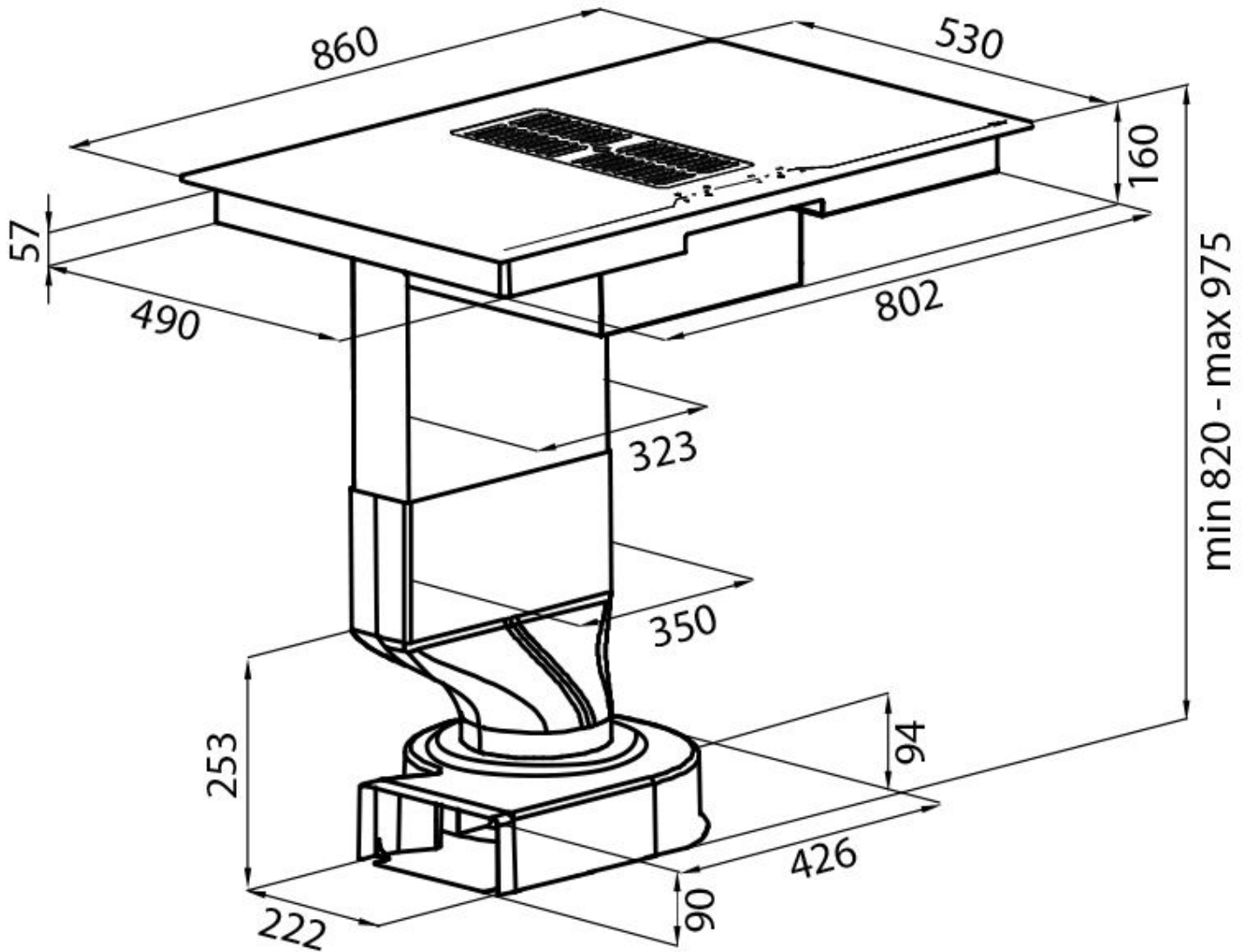
命令类型 触控面板

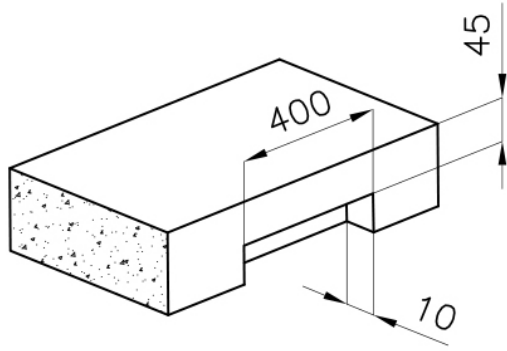
备注： ** 使用 PowerControl 功能，可以将用户的最大功率设置为给定值 * PowerBoost

备注： 2 个可清洗的润滑脂过滤器；
自动延迟关机；
饱和度警报油脂和木炭过滤器；
可选择使用木炭过滤器进行过滤器操作。

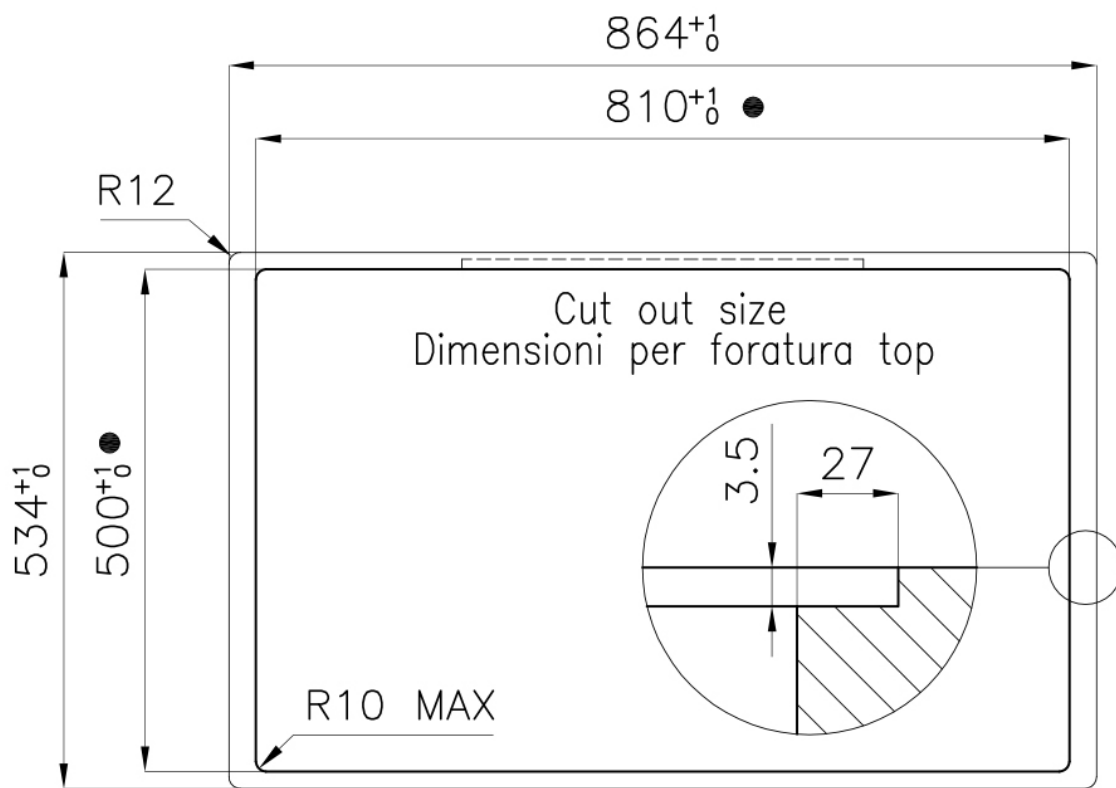
特点

强力模式	强力功能可以瞬时加大选定的加热区的火力。当使用强力功能时，加热区会以最大火力工作10分钟。
锅具探测器	电磁炉会侦测放在其上的锅具并判断锅底面积来自动设置火力，达到最优能效比。锅从电磁炉上移开后，电磁炉会自动停止加热。
智能风扇系统	Foster独特的系统自动计算所需的通风量，来优化通风量和控制温度。
烹饪安全	所有的Foster®燃气灶均配备安全阀，如果火焰意外熄灭，可在极快时间内中断燃气的供应。
烹饪结束编程	触摸控制：每个加热区可以单独控制，可以分别设置不同的时间和火力。
计时器	独立的烹饪结束预约功能。
火力控制功能	Powercontrol功能允许在家庭最大可用功率低至3千瓦的家庭中使用电磁炉。您可以将电磁炉最大功率设置为2.8千瓦。这样您就可以安心使用，不用担心电路安全。而且电磁炉设有限制提示，您可以随意重置限制功率。
桥连区域	有Bridge(桥接)功能的新炉灶，可以连接两个区而形成单一的扩展烹饪区，可用于大尺寸锅具或多个锅同时烹饪，锅具的放置高度灵活。由于Bridge炉灶的附加功能“双增压器”，3700瓦的出色功率可以集中在单一的板上，或均匀分布在扩展区上。

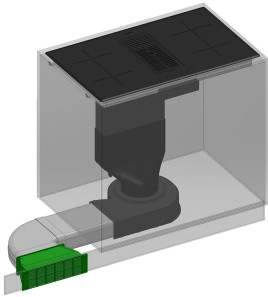
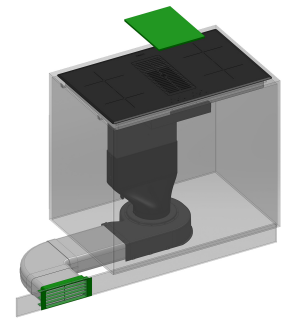
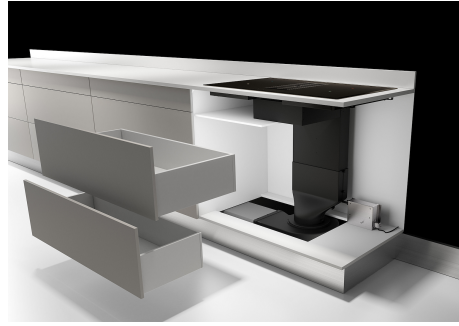




Intaglio solo con top > 30 mm
Recess only for top > 30 mm



- Built-in cut out for FTS – Foratura per installazione FTS



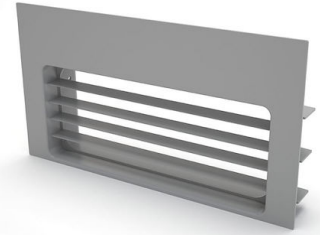
OPTIONAL ACCESSORIES



止回阀
9700 538



水平15°角连接件-矩形截面
9700 536



灰色网格底座
9700 539



白管-矩形截面
9700 532



白色水平直角连接件-矩形截面
9700 534



白色纵向直角连接件-矩形截面
9700 535



白色连接件-矩形截面
9700 533



矩形/圆形适配器
9700 537



矩形截面白色软管
2541 000

RECOMMENDED PAIRINGS



水槽 **Foster Milano**

1017 050